

UWAGA:

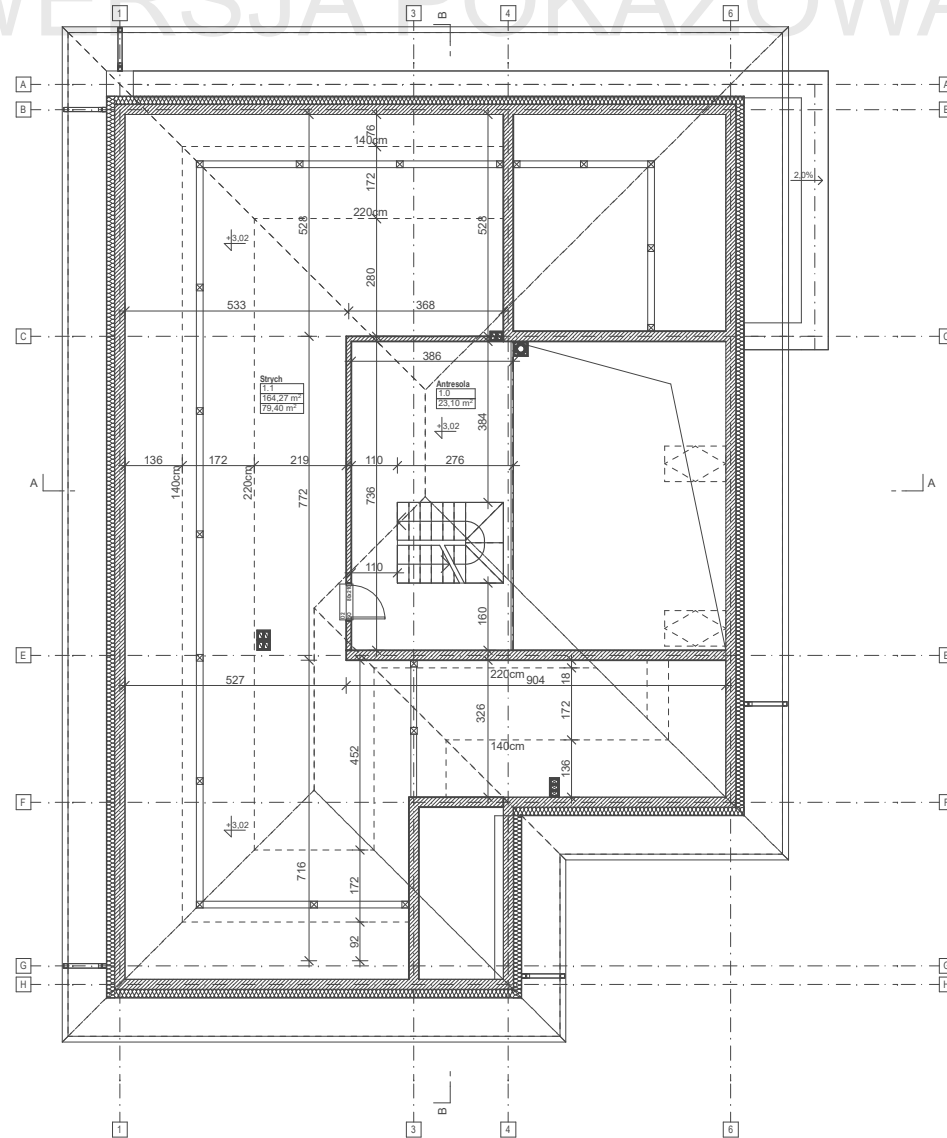
RYСУNEK NIE JEST PRZEDSTAWIONY W PEŁNYM ZAKRESIE DOKUMENTACJI PROJEKTOWEJ. PRZEDSTAWIONA KONCEPCJA PROJEKTU JEST CHRONIONA PRAWAMI AUTORSKIMI. ROZPOWRZECHNIANIE, KOPIOWANIE LUB ROZPROWADZANIE BEZ ZGODY I WIEDZY AUTORÓW JEST ZABRONIONE I GROZI KONSEKWENCJAMI PRAWNYMI.

FIRMA uArchitekta JEST JEDYNYM DYSTRYBUTOREM TEGO PROJEKTU, TEL. 508 668 889

uA46v5

RZUT PARTERU

WERSJA POKAZOWA



uArchitekta

UWAGA:

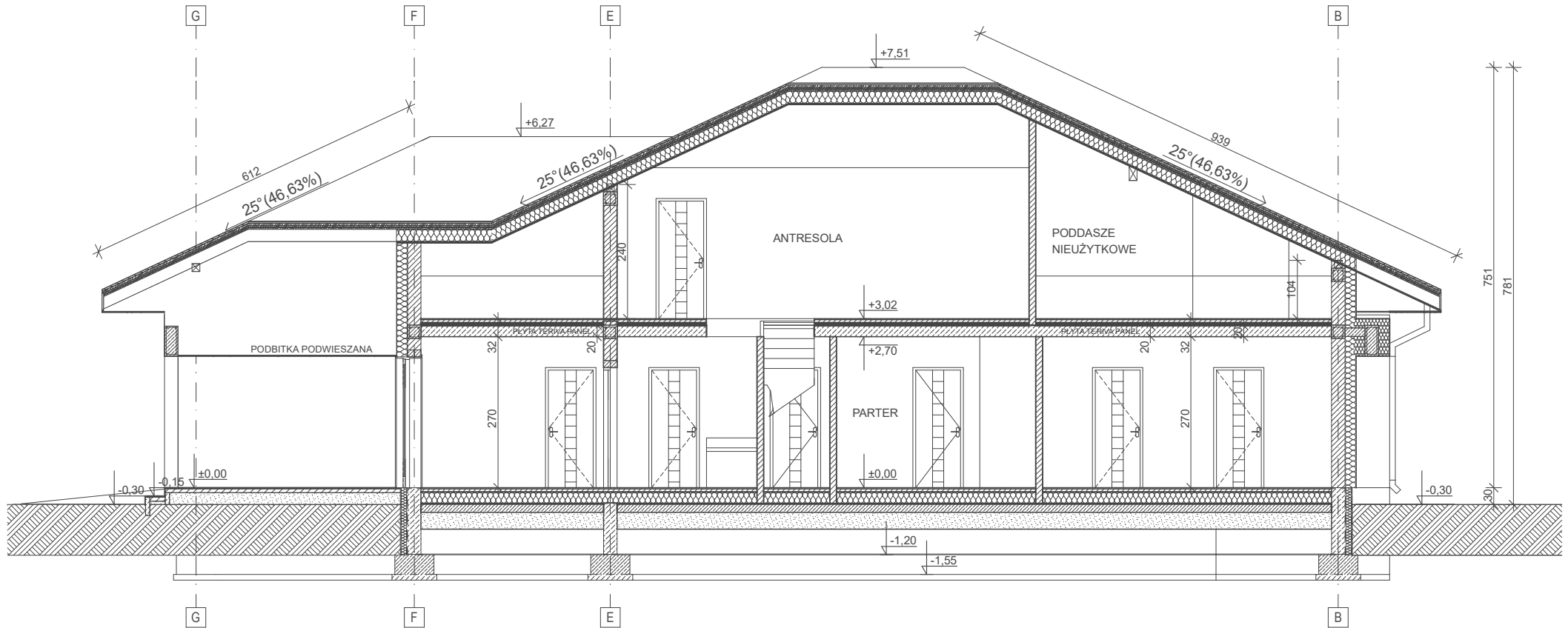
RYСУNEK NIE JEST PRZEDSTAWIONY W PEŁNYM ZAKRESIE DOKUMENTACJI PROJEKTOWEJ. PRZEDSTAWIONA KONCEPCJA PROJEKTU JEST CHRONIONA PRAWAMI AUTORSKIMI. ROZPOWRZECHNIANIE, KOPIOWANIE LUB ROZPROWADZANIE BEZ ZGODY I WIEDZY AUTORÓW JEST ZABRONIONE I GROZI KONSEKWENCJAMI PRAWNYMI.

FIRMA uArchitekta JEST JEDYNYM DYSTRYBUTOREM TEGO PROJEKTU, TEL. 508 668 889

uA46v5

RZUT ANTRESOLI

WERSJA POKAZOWA



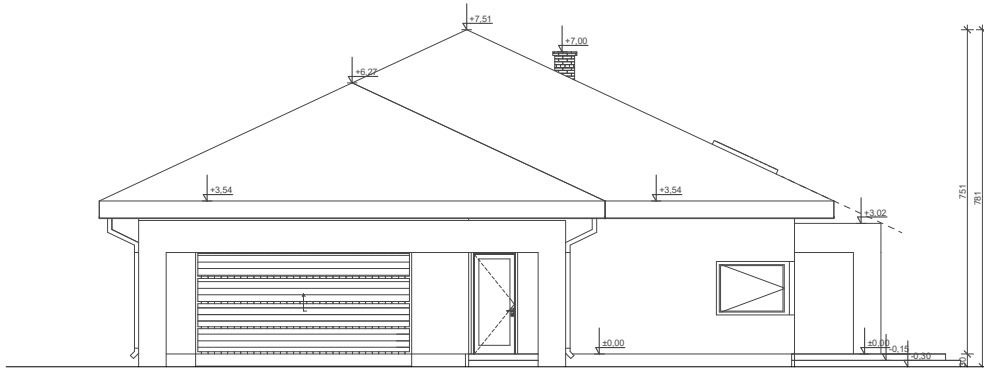
uArchitekta

UWAGA:
 RYSUNEK NIE JEST PRZEDSTAWIONY W PEŁNYM ZAKRESIE DOKUMENTACJI PROJEKTOWEJ. PRZEDSTAWIONA KONCEPCJA PROJEKTU JEST
 CHRONIONA PRAWAMI AUTORSKIMI. ROZPOWRZECHNIANIE, KOPIOWANIE LUB ROZPROWADZANIE BEZ ZGODY I WIEDZY AUTORÓW JEST
 ZABRONIONE I GROZI KONSEKWENCJAMI PRAWNYMI.
 FIRMA uArchitekta JEST JEDYNYM DYSTRYBUTOREM TEGO PROJEKTU, TEL. 508 668 889

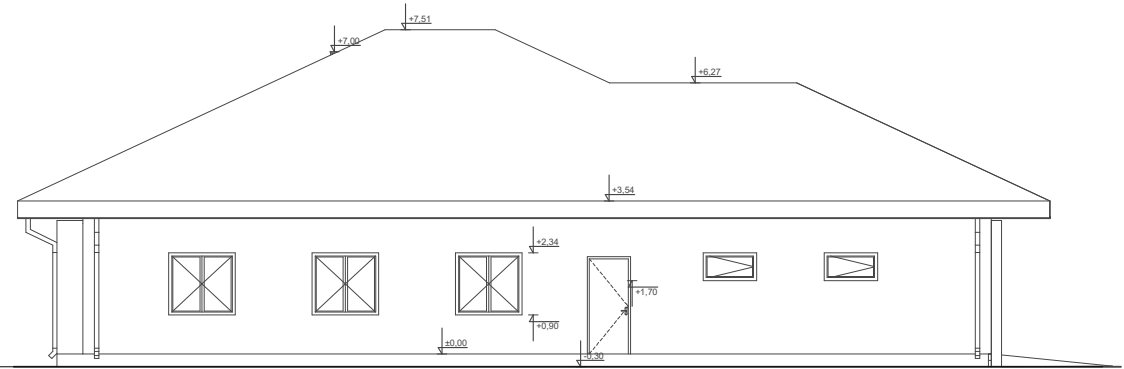
uA46v5

PRZEKRÓJ B-B

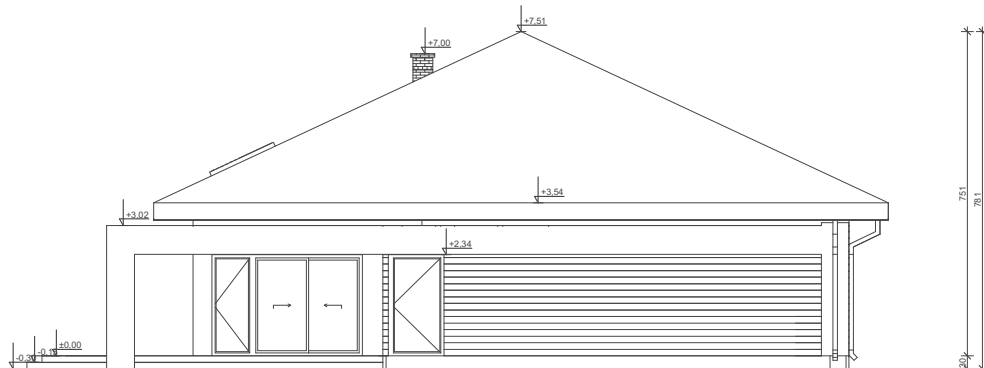
WERSJA POKAZOWA



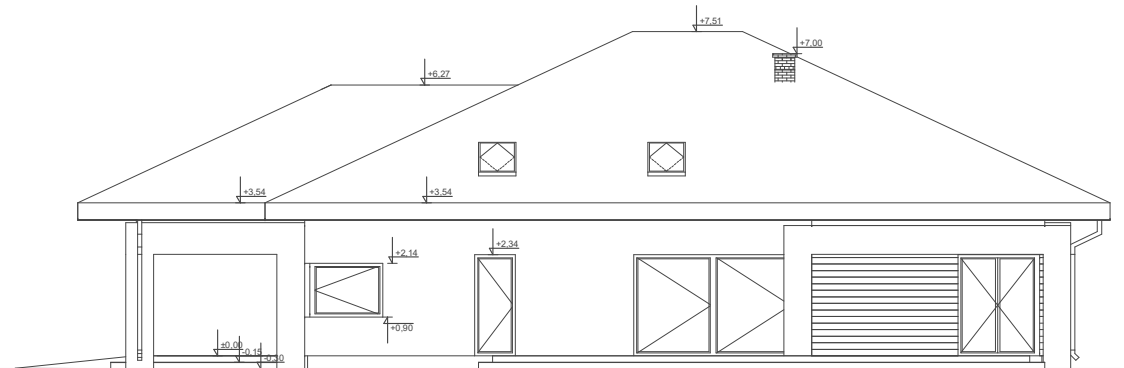
ELEWACJA FRONTOWA



ELEWACJA BOK 1



ELEWACJA OGRODOWA



ELEWACJA BOK 2

uArchitekta

UWAGA:

RYСУNEK NIE JEST PRZEDSTAWIONY W PEŁNYM ZAKRESIE DOKUMENTACJI PROJEKTOWEJ. PRZEDSTAWIONA KONCEPCJA PROJEKTU JEST CHRONIONA PRAWAMI AUTORSKIMI. ROZPOWRZECHNIANIE, KOPIOWANIE LUB ROZPROWADZANIE BEZ ZGODY I WIEDZY AUTORÓW JEST ZABRONIONE I GROZI KONSEKWENCJAMI PRAWNYMI.

FIRMA uArchitekta JEST JEDYNYM DYSTRYBUTOREM TEGO PROJEKTU, TEL. 508 668 889

uA46v5

ELEWACJE