

**uArchitekta**

**UWAGA:**

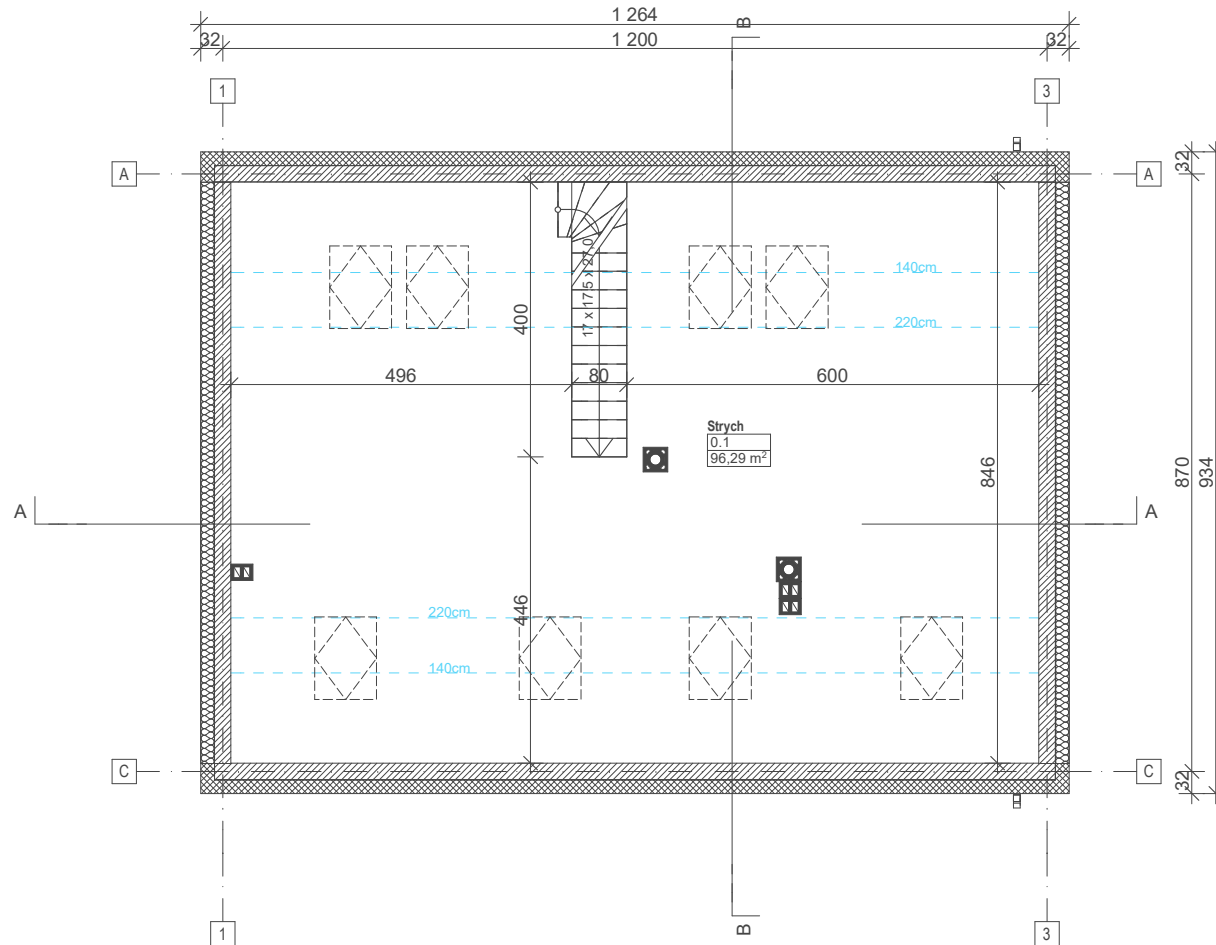
RYСУNEK NIE JEST PRZEDSTAWIONY W PEŁNYM ZAKRESIE DOKUMENTACJI PROJEKTOWEJ. PRZEDSTAWIONA KONCEPCJA PROJEKTU JEST CHRONIONA PRAWAMI AUTORSKIMI. ROZPOWRZECHNIANIE, KOPIOWANIE LUB ROZPROWADZANIE BEZ ZGODY I WIEDZY AUTORÓW JEST ZABRONIONE I GROZI KONSEKWENCJAMI PRAWNYMI.

FIRMA uArchitekta JEST JEDYNYM DYSTRYBUTOREM TEGO PROJEKTU, TEL. 508 828 808

**uA11v3**

RZUT PARTERU

# WERSJA POKAZOWA



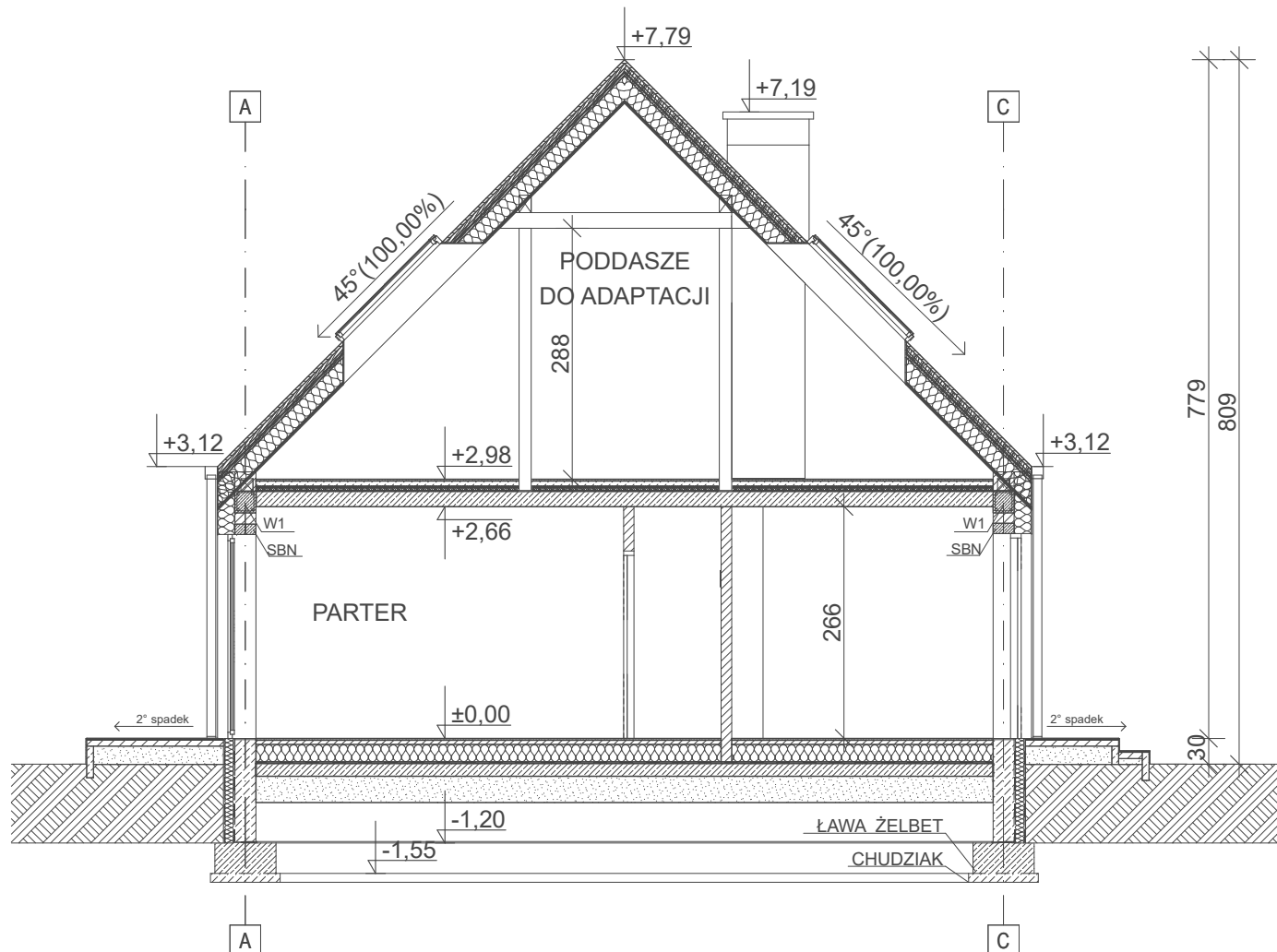
**uArchitekta**

**UWAGA:**  
 RYSUNEK NIE JEST PRZEDSTAWIONY W PEŁNYM ZAKRESIE DOKUMENTACJI PROJEKTOWEJ. PRZEDSTAWIONA KONCEPCJA PROJEKTU JEST CHRONIONA PRAWAMI AUTORSKIMI. ROZPOWRZECHNIANIE, KOPIOWANIE LUB ROZPROWADZANIE BEZ ZGODY I WIEDZY AUTORÓW JEST ZABRONIONE I GROZI KONSEKWENCJAMI PRAWNYMI.  
 FIRMA uArchitekta JEST JEDYNYM DYSTRYBUTOREM TEGO PROJEKTU, TEL. 508 828 808

**uA11v3**

RZUT STRYCHU

# WERSJA POKAZOWA



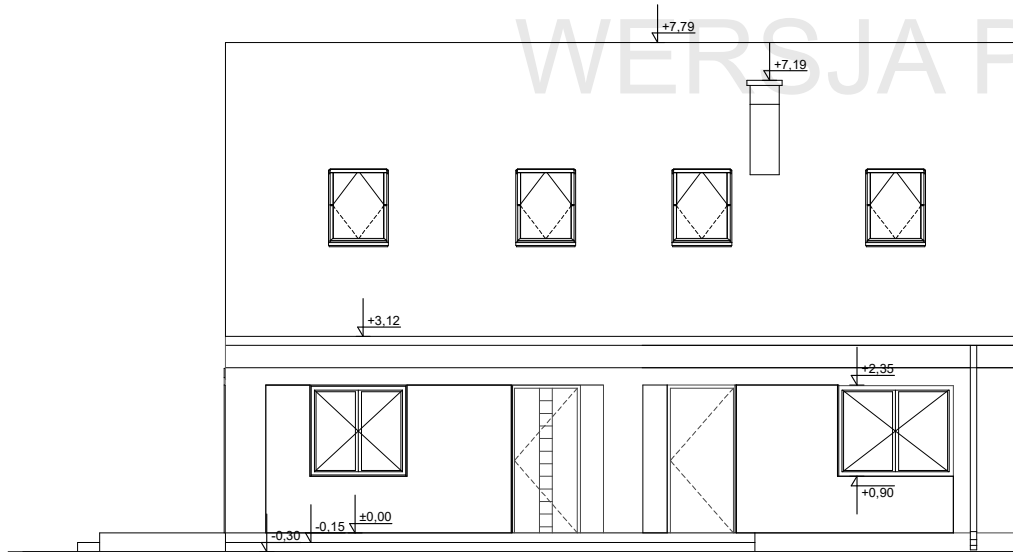
**uArchitekta**

UWAGA:  
 RYSUNEK NIE JEST PRZEDSTAWIONY W PEŁNYM ZAKRESIE DOKUMENTACJI PROJEKTOWEJ. PRZEDSTAWIONA KONCEPCJA PROJEKTU JEST  
 CHRONIONA PRAWAMI AUTORSKIMI. ROZPOWRZECHNIANIE, KOPIOWANIE LUB ROZPROWADZANIE BEZ ZGODY I WIEDZY AUTORÓW JEST  
 ZABRONIONE I GROZI KONSEKWENCJAMI PRAWNYMI.  
 FIRMA uArchitekta JEST JEDYNYM DYSTRYBUTOREM TEGO PROJEKTU, TEL. 508 828 808

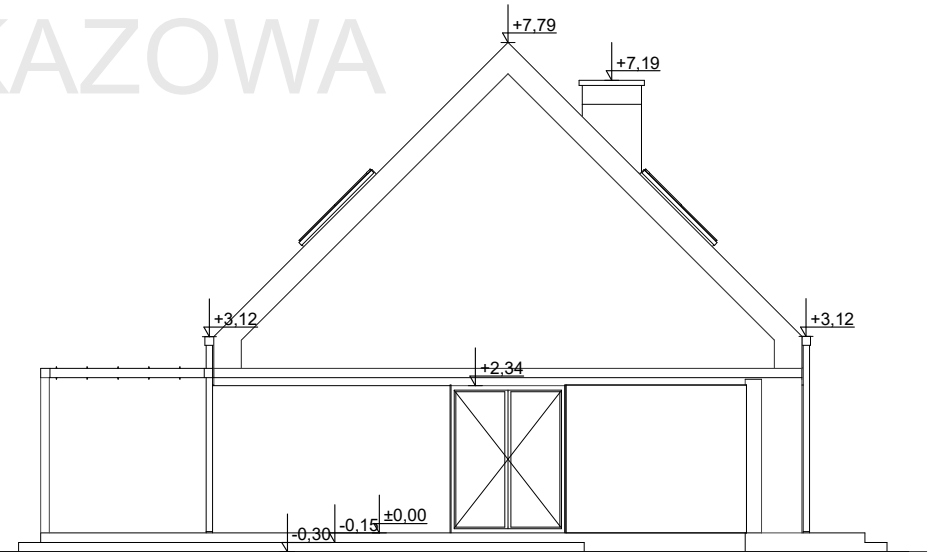
**uA11v3**

PRZEKRÓJ B-B

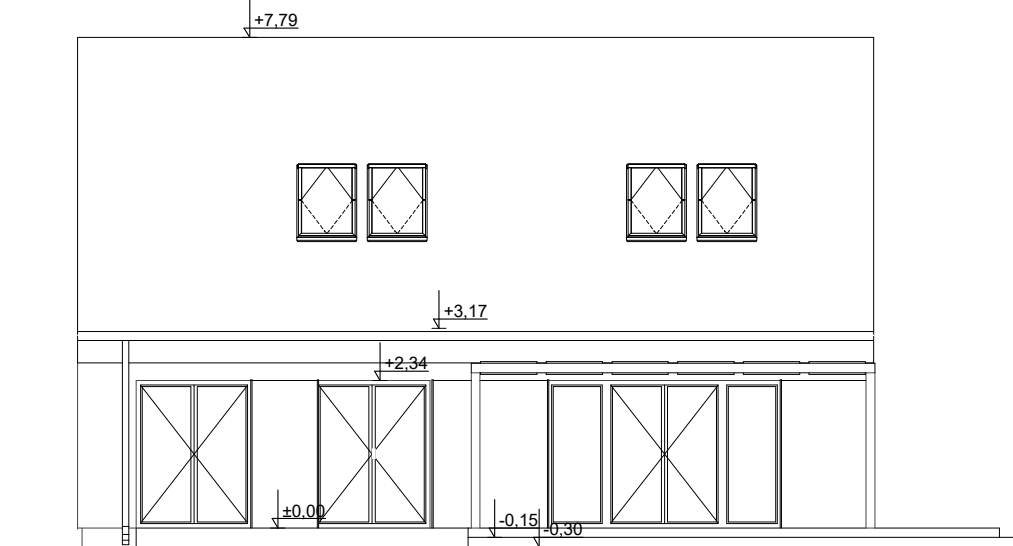
WERSJA POKAZOWA



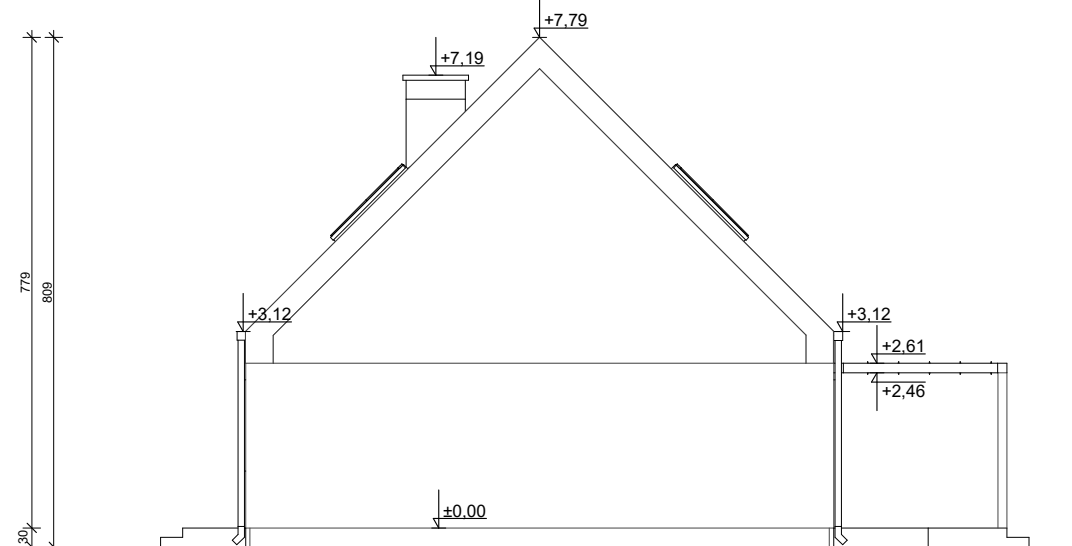
ELEWACJA FRONTOWA



ELEWACJA BOK 1



ELEWACJA OGRODOWA



ELEWACJA BOK 2

**uArchitekta**

UWAGA:  
 RYSUNEK NIE JEST PRZEDSTAWIONY W PEŁNYM ZAKRESIE DOKUMENTACJI PROJEKTOWEJ. PRZEDSTAWIONA KONCEPCJA PROJEKTU JEST CHRONIONA PRAWAMI AUTORSKIMI. ROZPOWRZECHNIANIE, KOPIOWANIE LUB ROZPROWADZANIE BEZ ZGODY I WIEDZY AUTORÓW JEST ZABRONIONE I GROZI KONSEKWENCJAMI PRAWNYMI.  
 FIRMA uArchitekta JEST JEDYNYM DYSTRYBUTOREM TEGO PROJEKTU, TEL. 508 828 808

**uA11v3**

ELEWACJE