

UARCHITEKTA

**UWAGA:**

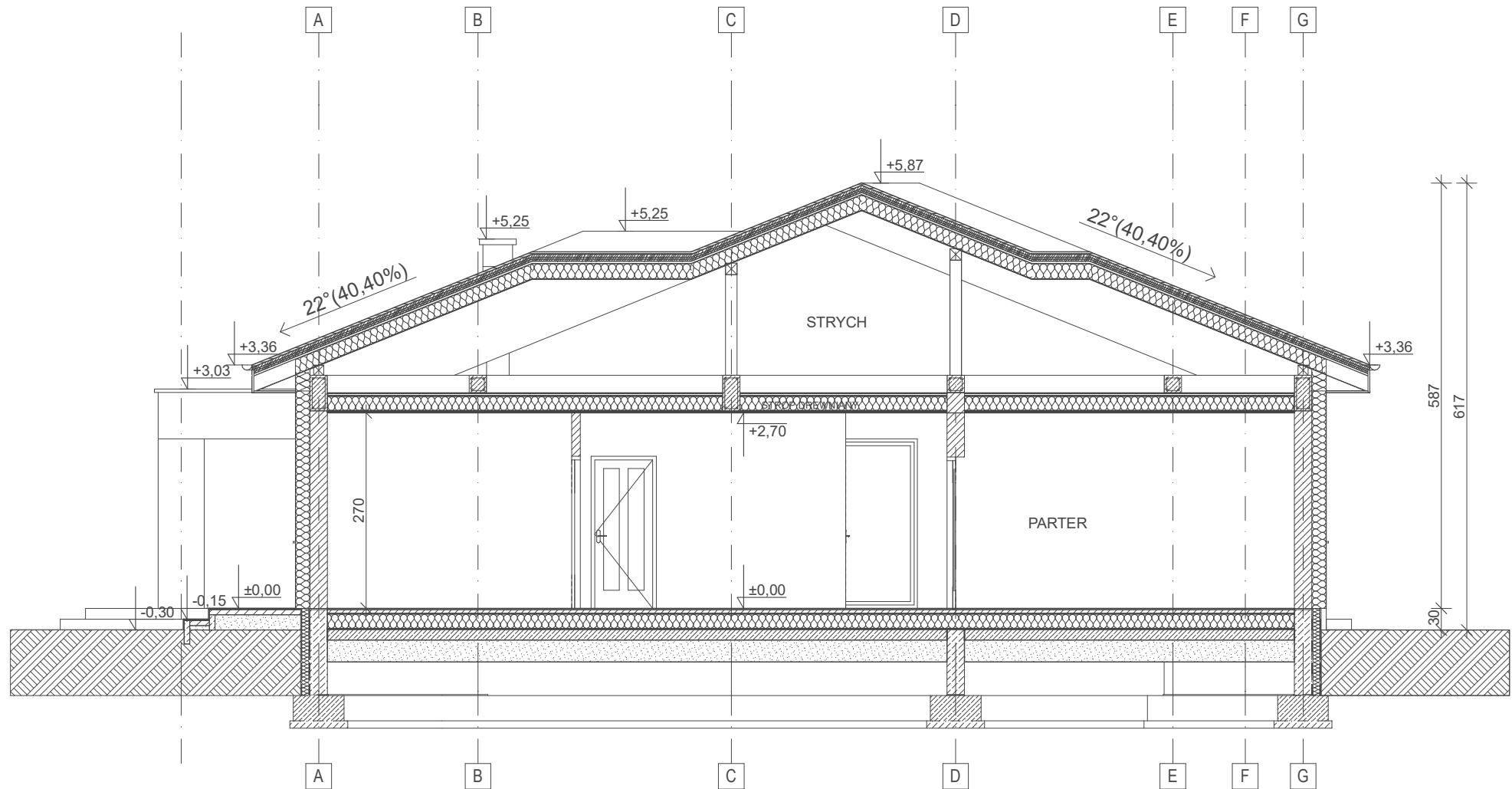
RYСУNEK NIE JEST PRZEDSTAWIONY W PEŁNYM ZAKRESIE DOKUMENTACJI PROJEKTOWEJ. PRZEDSTAWIONA KONCEPCJA PROJEKTU JEST CHRONIONA PRAWAMI AUTORSKIMI. ROZPOWRZECHNIANIE, KOPIOWANIE LUB ROZPROWADZANIE BEZ ZGODY I WIEDZY AUTORÓW JEST ZABRONIONE I GROZI KONSEKWENCJAMI PRAWNYMI.

FIRMA uArchitekta JEST JEDYNYM DYSTRYBUTOREM TEGO PROJEKTU, TEL. 508 668 889

**uA120**

**RZUT PARTERU**

# WERSJA POKAZOWA



UARCHITEKTA

**UWAGA:**

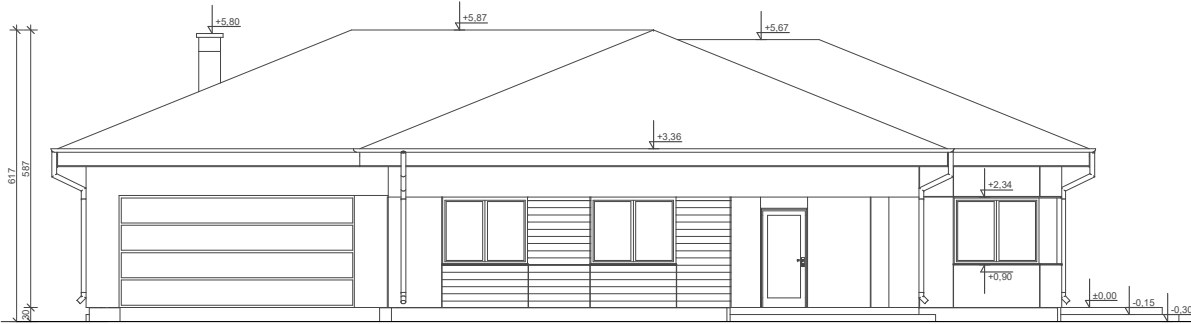
RYСУNEK NIE JEST PRZEDSTAWIONY W PEŁNYM ZAKRESIE DOKUMENTACJI PROJEKTOWEJ. PRZEDSTAWIONA KONCEPCJA PROJEKTU JEST CHRONIONA PRAWAMI AUTORSKIMI. ROZPOWRZECHNIANIE, KOPIOWANIE LUB ROZPROWADZANIE BEZ ZGODY I WIEDZY AUTORÓW JEST ZABRONIONE I GROZI KONSEKWENCJAMI PRAWNYMI.

FIRMA uArchitekta JEST JEDYNYM DYSTRYBUTOREM TEGO PROJEKTU, TEL. 508 668 889

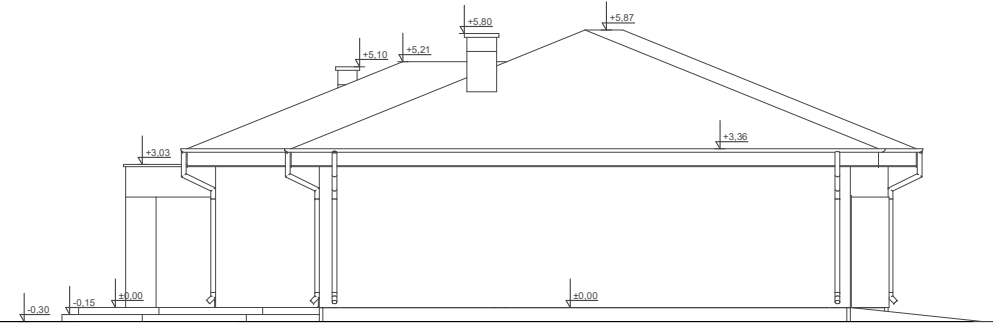
**uA120**

**PRZEKRÓJ B-B**

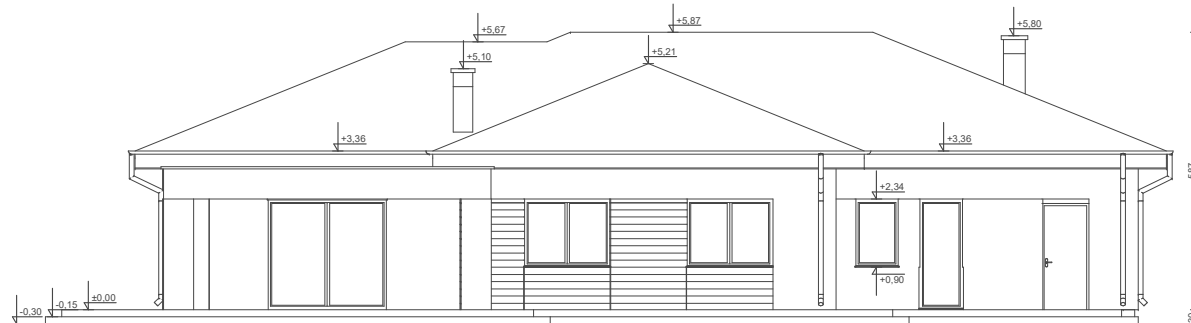
# WERSJA POKAZOWA



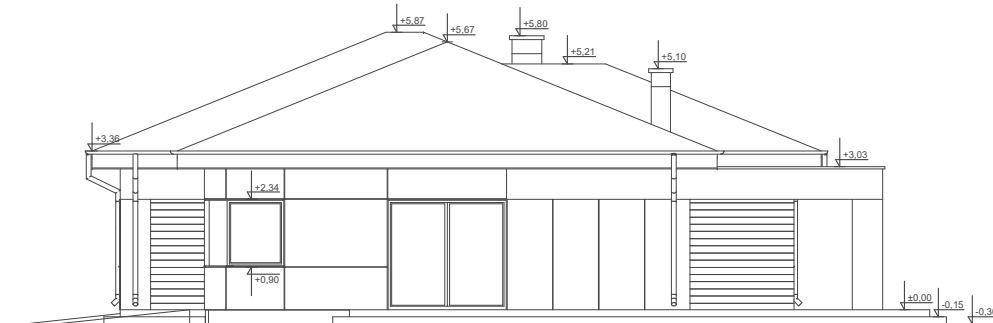
ELEWACJA FRONTOWA



ELEWACJA BOK 1



ELEWACJA OGRODOWA



ELEWACJA BOK 2

UARCHITEKTA

**UWAGA:**

RYСУNEK NIE JEST PRZEDSTAWIONY W PEŁNYM ZAKRESIE DOKUMENTACJI PROJEKTOWEJ. PRZEDSTAWIONA KONCEPCJA PROJEKTU JEST CHRONIONA PRAWAMI AUTORSKIMI. ROZPOWRZECHNIANIE, KOPIOWANIE LUB ROZPROWADZANIE BEZ ZGODY I WIEDZY AUTORÓW JEST ZABRONIONE I GROZI KONSEKWENCJAMI PRAWNYMI.

FIRMA uArchitekta JEST JEDYNYM DYSTRYBUTOREM TEGO PROJEKTU, TEL. 508 668 889

**uA120**

**ELEWACJE**