

UARCHITEKTA

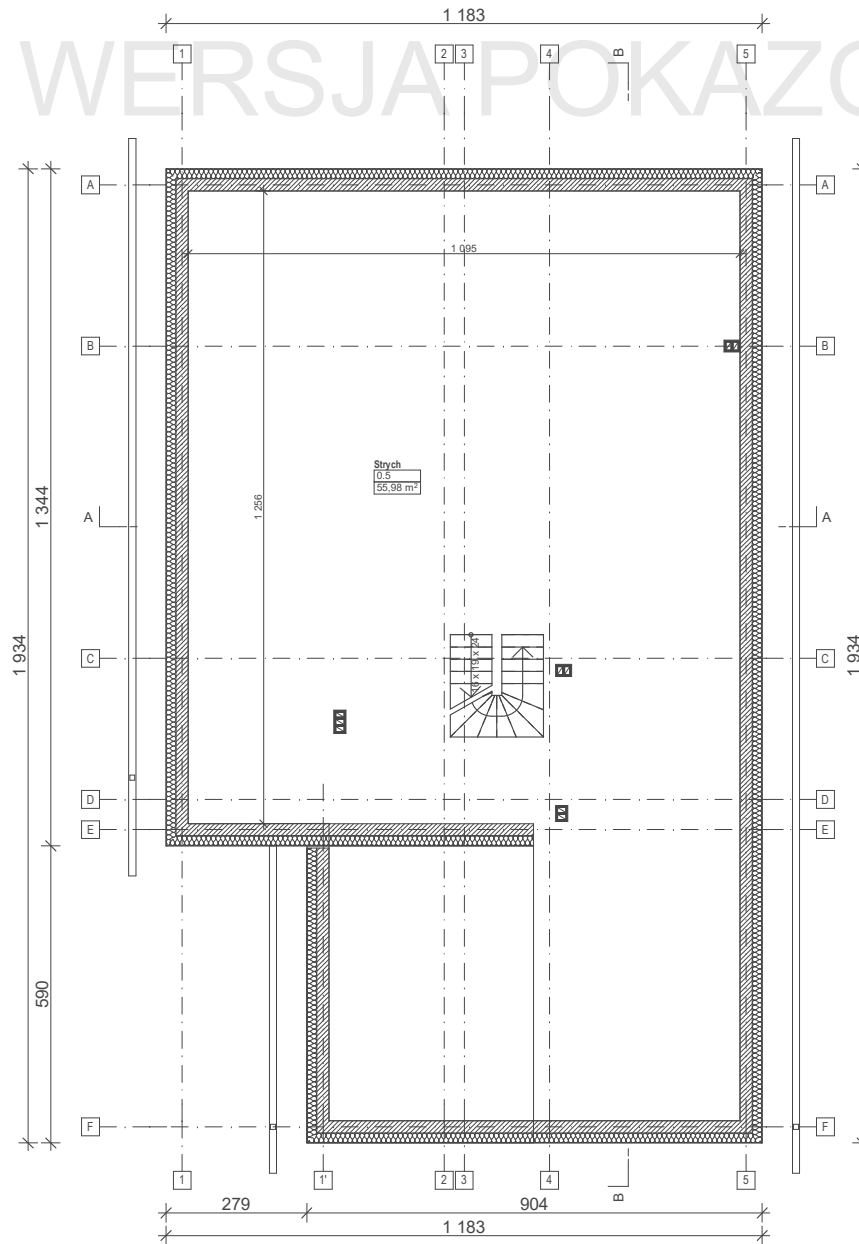
UWAGA:

RYСУNEK NIE JEST PRZEDSTAWIONY W PEŁNYM ZAKRESIE DOKUMENTACJI PROJEKTOWEJ. PRZEDSTAWIONA KONCEPCJA PROJEKTU JEST CHRONIONA PRAWAMI AUTORSKIMI. ROZPOWRZECHNIANIE, KOPIOWANIE LUB ROZPROWADZANIE BEZ ZGODY I WIEDZY AUTORÓW JEST ZABRONIONE I GROZI KONSEKWENCJAMI PRAWNYMI.

FIRMA uArchitekta JEST JEDYNYM DYSTRYBUTOREM TEGO PROJEKTU, TEL. 508 668 889

uA69

RZUT PARTERU



UARCHITEKTA

UWAGA:

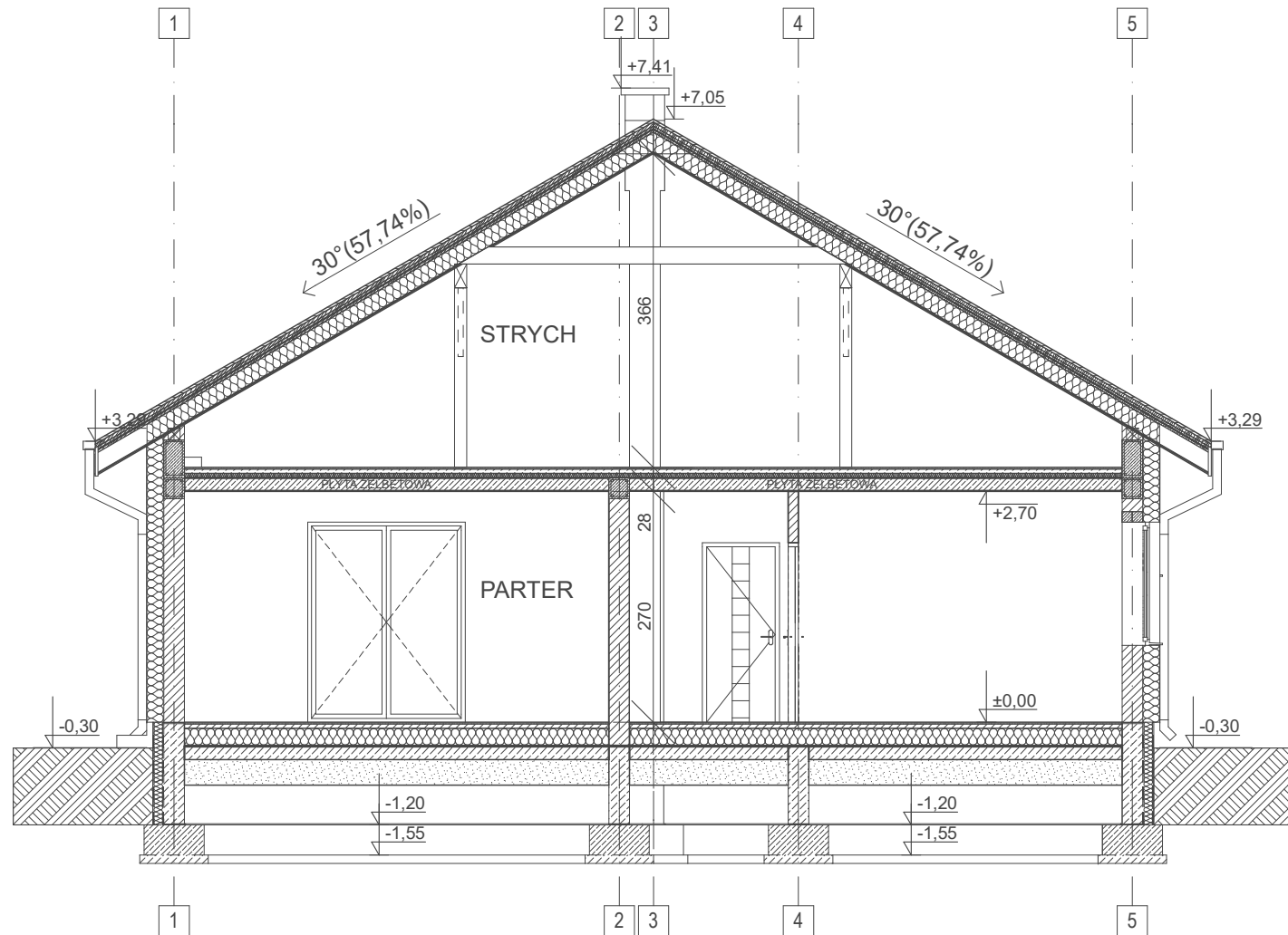
RYSunEK NIE JEST PRZEDSTAWIONY W PEŁNYM ZAKRESIE DOKUMENTACJI PROJEKTOWEJ. PRZEDSTAWIONA KONCEPCJA PROJEKTU JEST CHRONIONA PRAWAMI AUTORSKIMI. ROZPOWRZECHNIANIE, KOPIOWANIE LUB ROZPROWADZANIE BEZ ZGODY I WIEDZY AUTORÓW JEST ZABRONIONE I GROZI KONSEKWENCJAMI PRAWNYMI.

FIRMA uArchitekta JEST JEDYNYM DYSTRYBUTOREM TEGO PROJEKTU, TEL. 508 668 889

uA69

RZUT PODDASZA

WERSJA POKAZOWA



UARCHITEKTA

UWAGA:

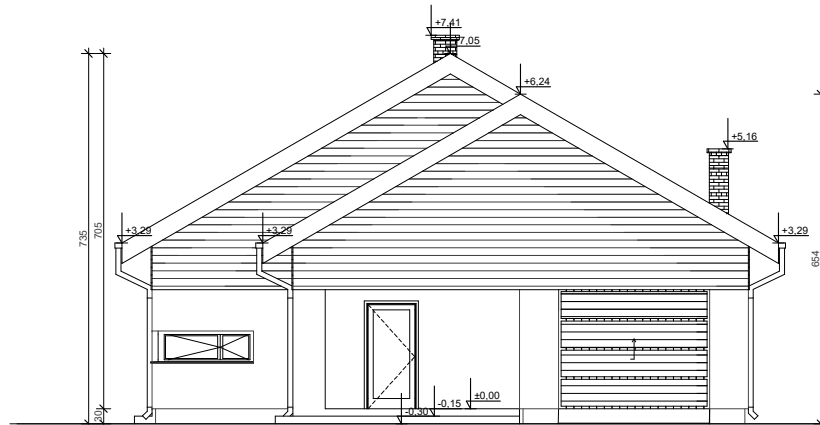
RYСУNEK NIE JEST PRZEDSTAWIONY W PEŁNYM ZAKRESIE DOKUMENTACJI PROJEKTOWEJ. PRZEDSTAWIONA KONCEPCJA PROJEKTU JEST CHRONIONA PRAWAMI AUTORSKIMI. ROZPOWRZECHNIANIE, KOPIOWANIE LUB ROZPROWADZANIE BEZ ZGODY I WIEDZY AUTORÓW JEST ZABRONIONE I GROZI KONSEKWENCJAMI PRAWNYMI.

FIRMA uArchitekta JEST JEDYNYM DYSTRYBUTOREM TEGO PROJEKTU, TEL. 508 668 889

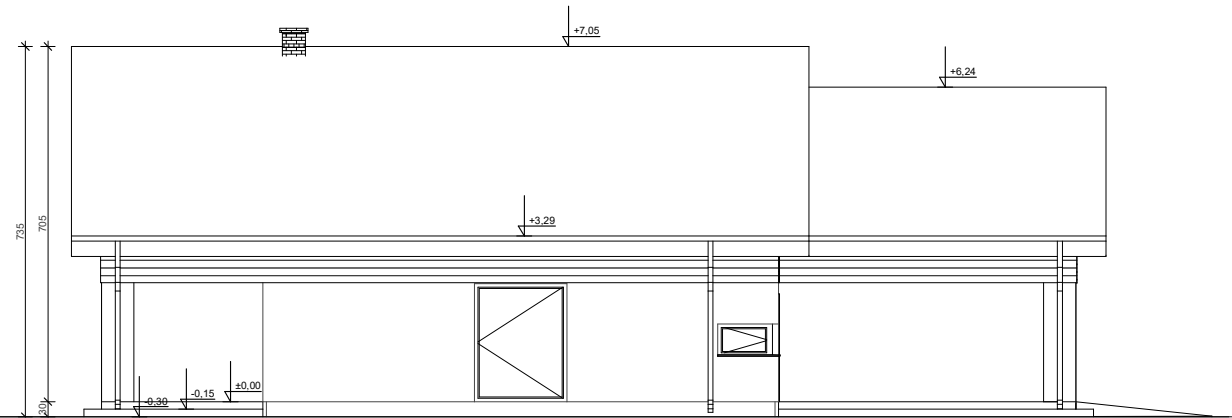
uA69

PRZEKRÓJ A-A

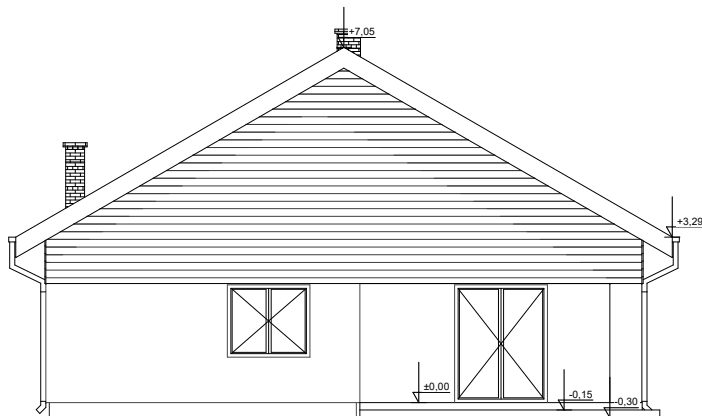
WERSJA POKAZOWA



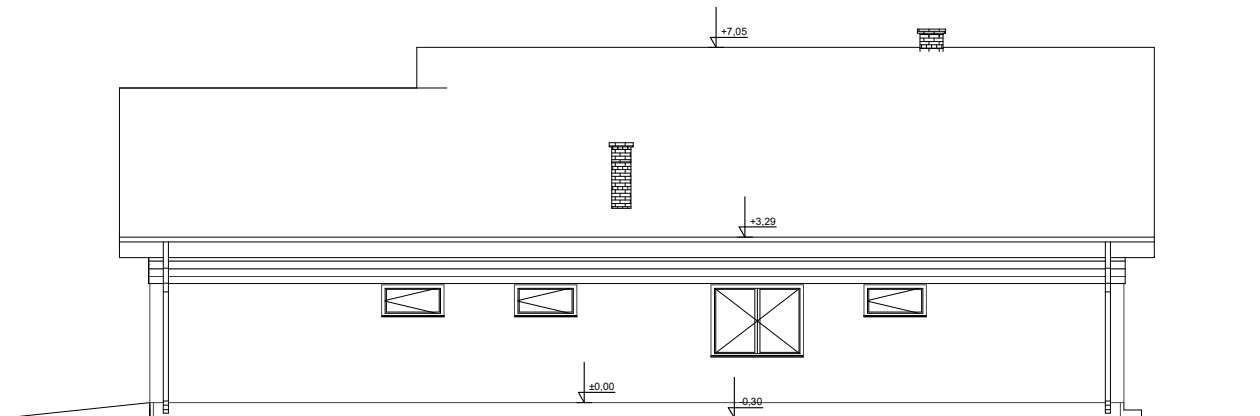
ELEWACJA FRONTOWA



ELEWACJA BOK 1



ELEWACJA OGRODOWA



ELEWACJA BOK 2

UARCHITEKTA

UWAGA:

RYСУNEK NIE JEST PRZEDSTAWIONY W PEŁNYM ZAKRESIE DOKUMENTACJI PROJEKTOWEJ. PRZEDSTAWIONA KONCEPCJA PROJEKTU JEST CHRONIONA PRAWAMI AUTORSKIMI. ROZPOWRZECHNIANIE, KOPIOWANIE LUB ROZPROWADZANIE BEZ ZGODY I WIEDZY AUTORÓW JEST ZABRONIONE I GROZI KONSEKWENCJAMI PRAWNYMI.

FIRMA uArchitekta JEST JEDYNYM DYSTRYBUTOREM TEGO PROJEKTU, TEL. 508 668 889

uA69

ELEWACJE